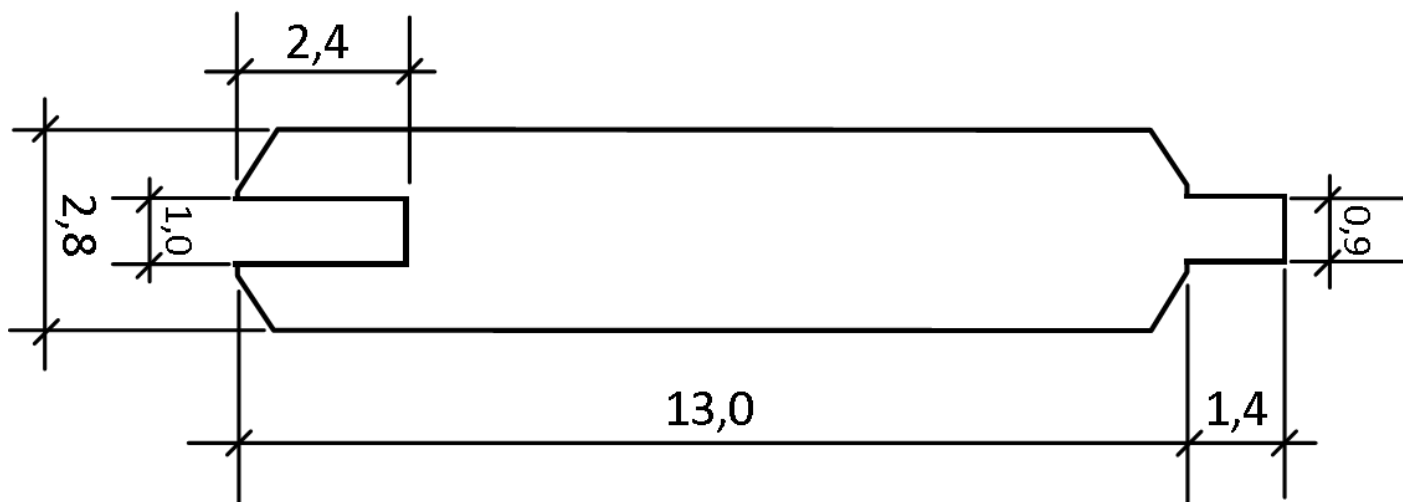




SCHEMAS DE CONSTRUCTION D'UN AFFUT PHOTO



Section planche rainurée



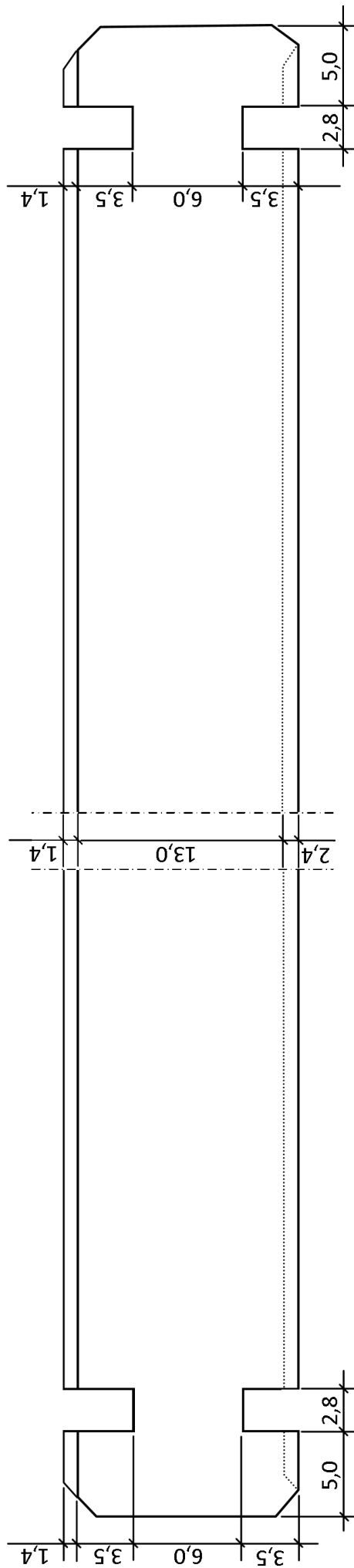
DETAIL DES FOURNITURES

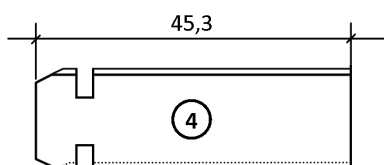
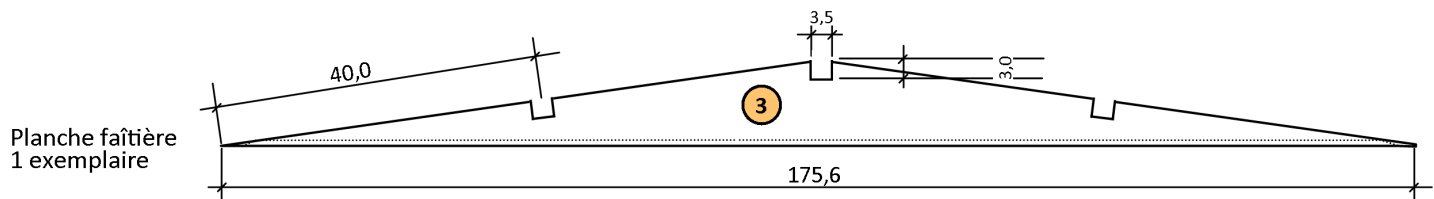
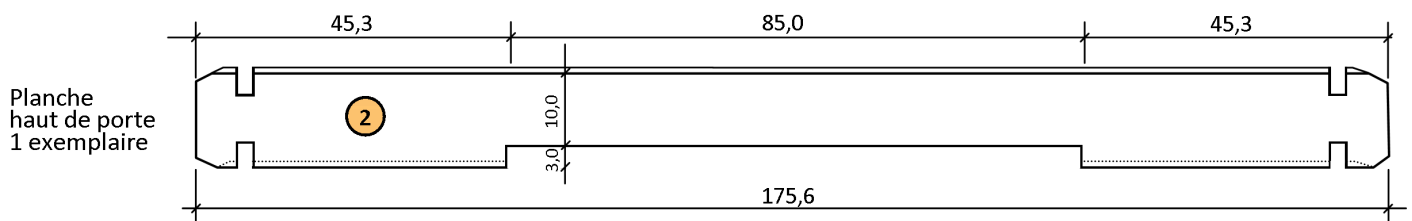
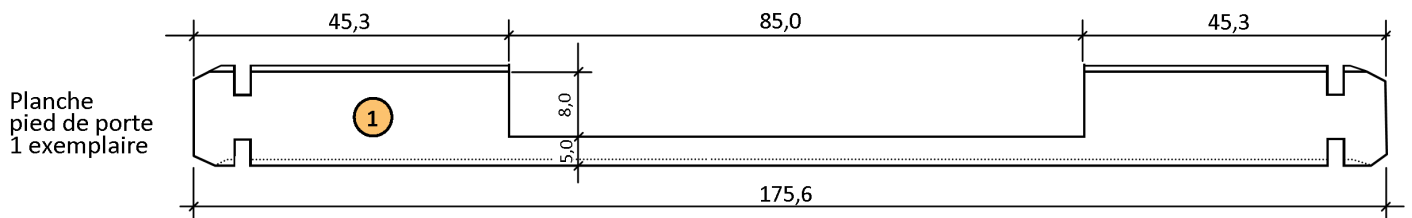
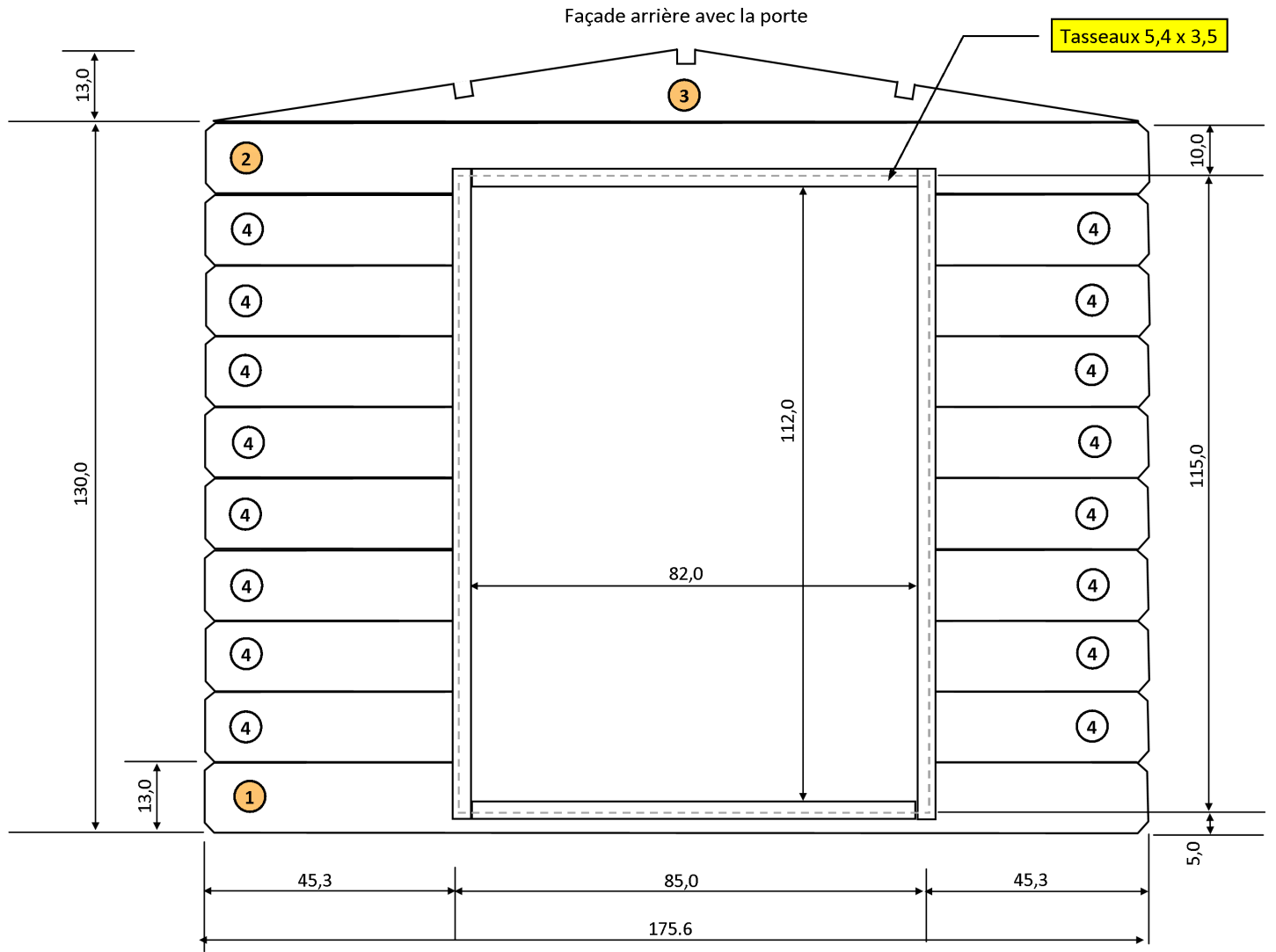
Article	Dimensions Ep x l x L en cm	Quantité	Prix unitaire	Prix total	Remarques
BOIS					
Planches rainurées	2,8x14,5x240	12	9,24	110,88	Parois de l'affût (1)
	2,8x14,5x180	20	7,09	141,80	Parois de l'affût (2)
Poteaux	7,0x7,0x180	4	10,29	41,16	Renfort des coins de l'affût
Chevrons - tasseaux	5,4x3,5x180	4	10,39	41,56	Chambranles porte et fenêtres
	5,5x3,5x180	3	10,50	31,50	Charpente de toit
	4,2x1,2x210	5	5,49	27,45	Encadrements extérieurs porte et fenêtres
	2,7x1,2x210	3	5,09	15,27	Encadrements intérieurs porte et fenêtres
	9,2x1,2x210	4	9,39	37,56	Bordures de toit
	0,7x0,7x120	1	3,05	3,05	Support plexi fenêtre de porte
Planches	19,0x1,8x210	8	22,87	182,96	Toit
TOTAL BOIS				633,19	
AUTRES FOURNITURES					
Roofing	6mx1m	1	112,00	112,00	Couverture et étanchéité de toit
Plexiglas	50,0x50,0x0,3	1	18,59	18,59	Fenêtre de porte
TOTAL AUTRES FOURNITURES				130,59	
QUINCAILLERIE					
Paumelles		5	3,69	18,45	Charnières porte et fenêtres - Besoin de 9 paumelles - vendues par 2
Verrou américain		2	6,10	12,20	Fermeture fenêtres - Besoin de 4 verrous - vendus par 2
Verrou en laiton		2	5,49	10,98	Fermeture porte
Tire-fond	8x60 mm	1	8,49	8,49	Fixation parois aux poteaux - Besoin de 8 tire-fond - vendus par 18
Vis	PZ2 40x3,5 mm	1	6,19	6,19	Fixation des chambranles de porte et fenêtres - 200 ea
	PZ2 50x4,0 mm	1	9,49	9,49	Fixation planches de toit - 200 ea
TOTAL QUINCAILLERIE				65,80	
GRAND TOTAL				829,58	

(1) Servirons à découper 10 planches de 145,6 cm (8 10 11 12)
20 planches de 45,3 cm (4)
8 planches de 57,8 cm (9)

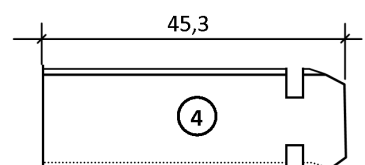
(2) Servirons à découper 8 planches de 145,6 cm (8 10 11 12)
12 planches de 175,6 cm (1 2 3 5 6)

Découpe générale des planche rainurées

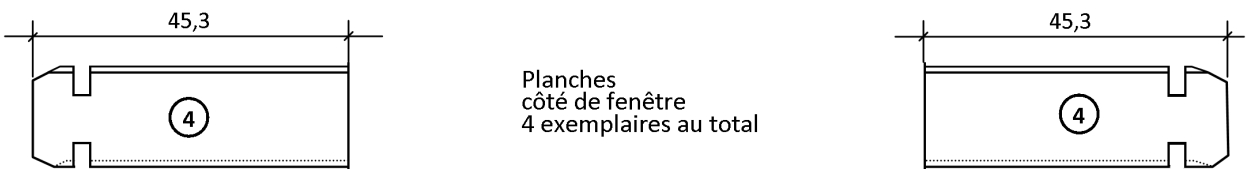
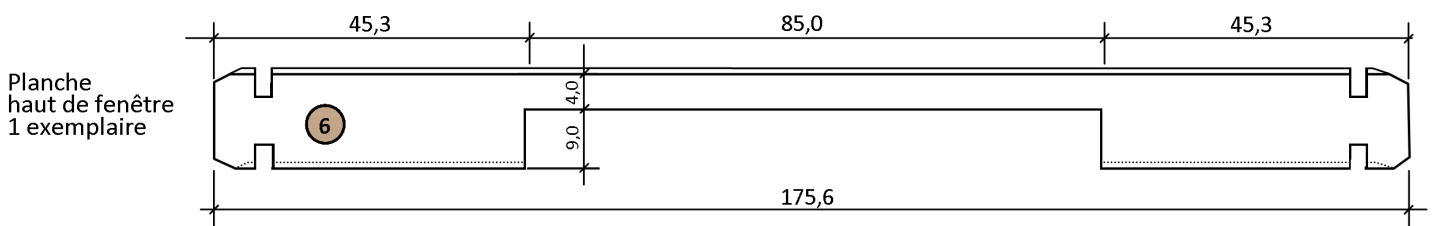
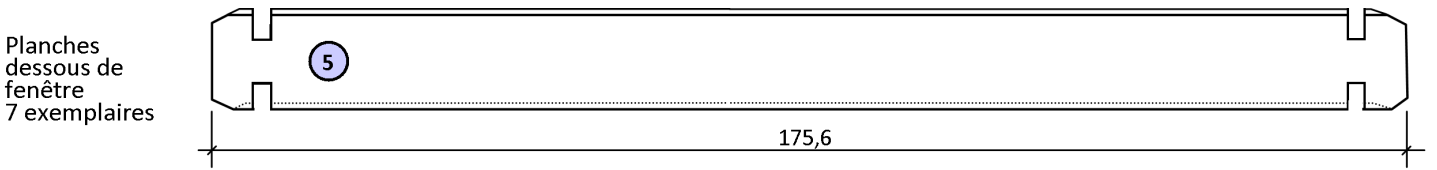
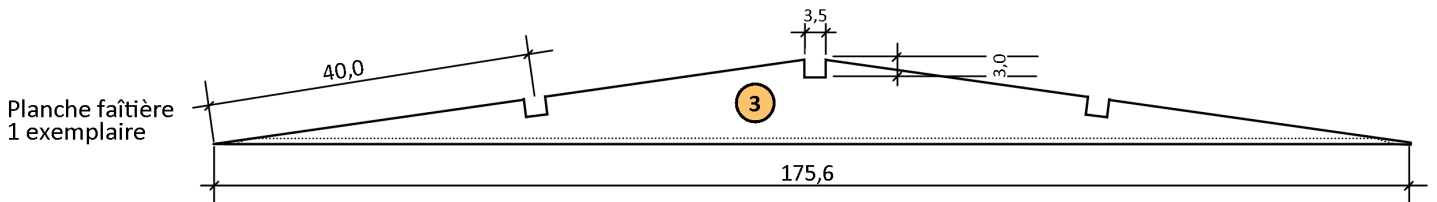
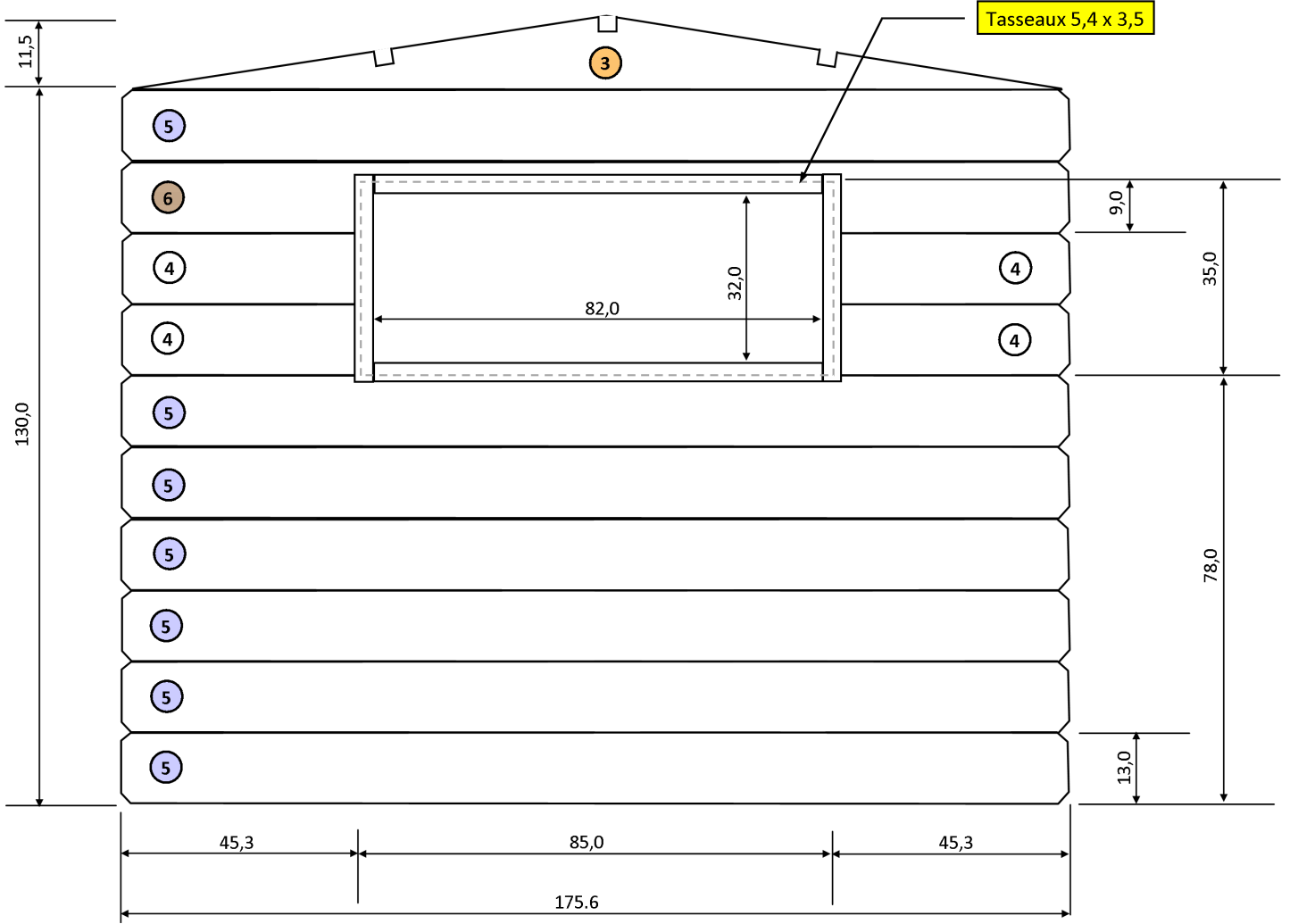


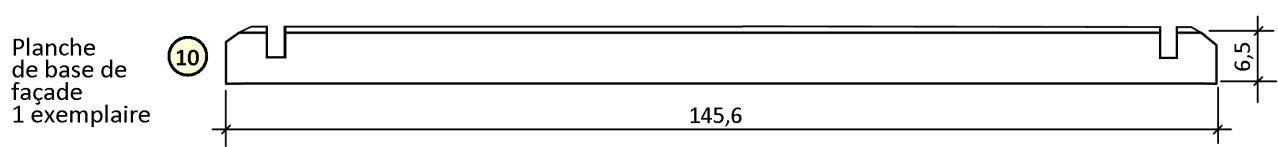
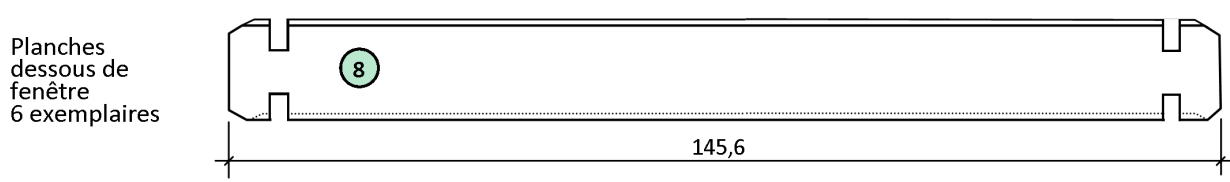
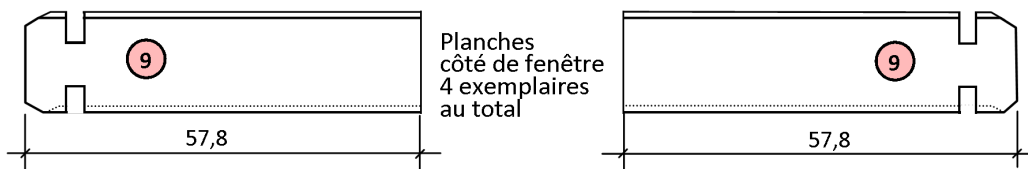
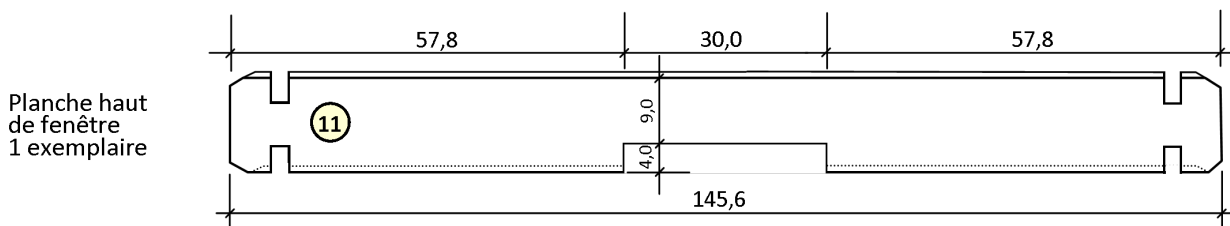
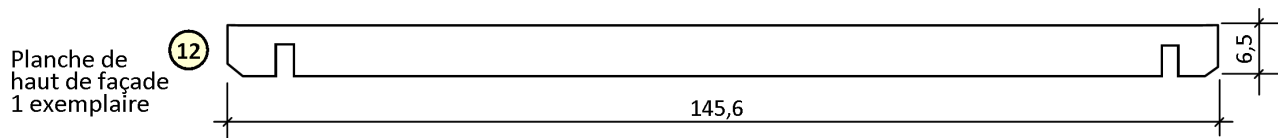
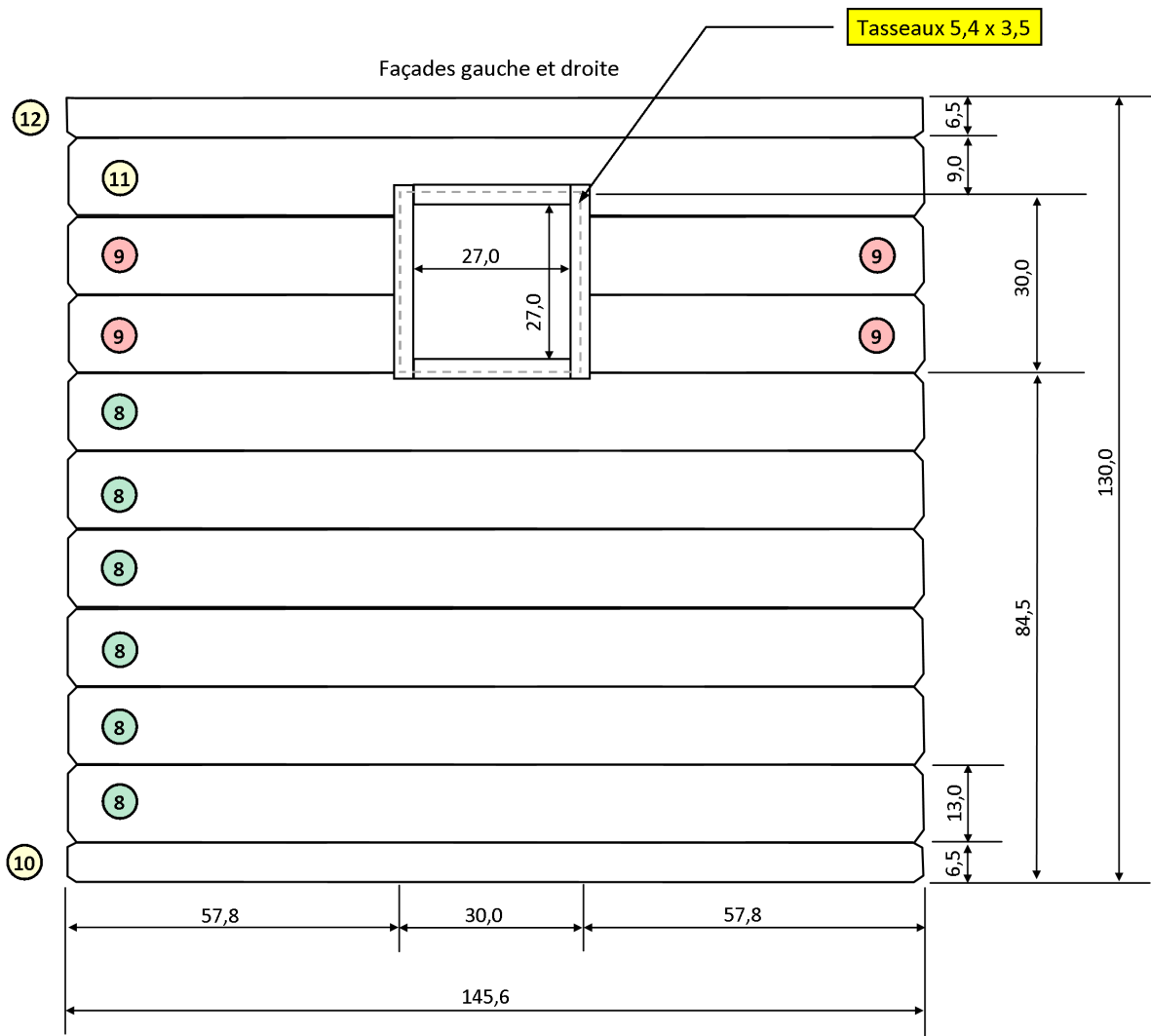


Planches
côté de porte
16 exemplaires au total

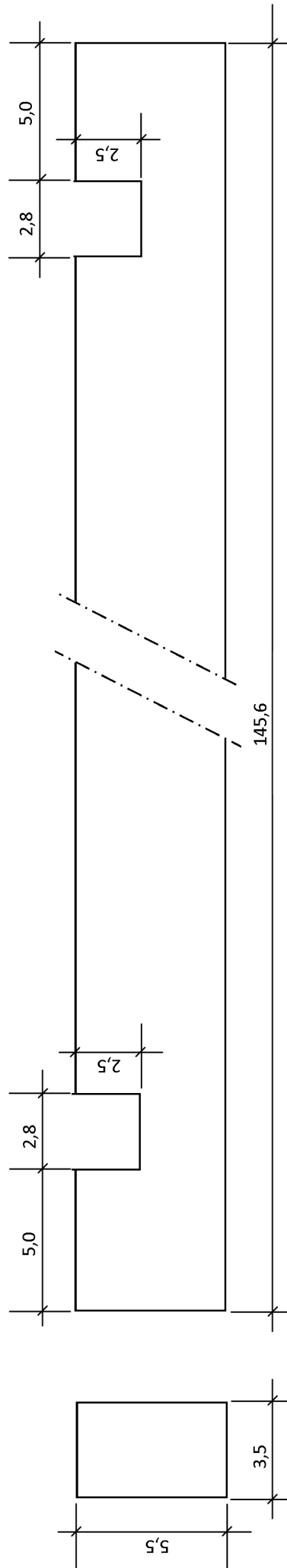


Façade avant avec la grande fenêtre d'observation

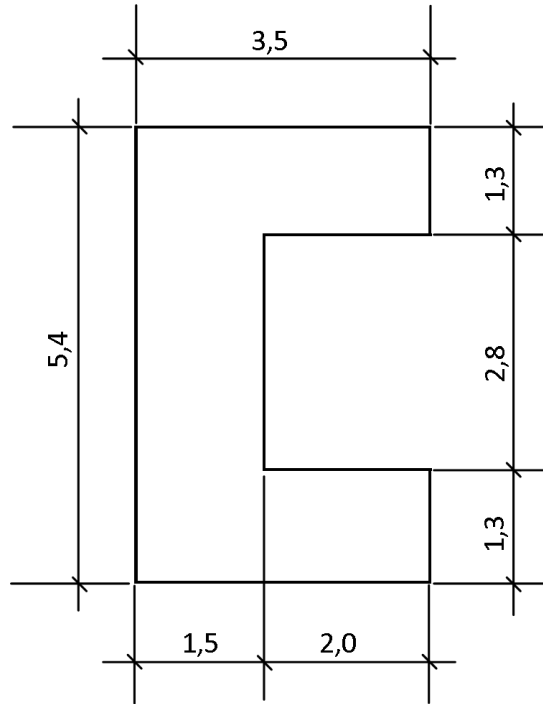




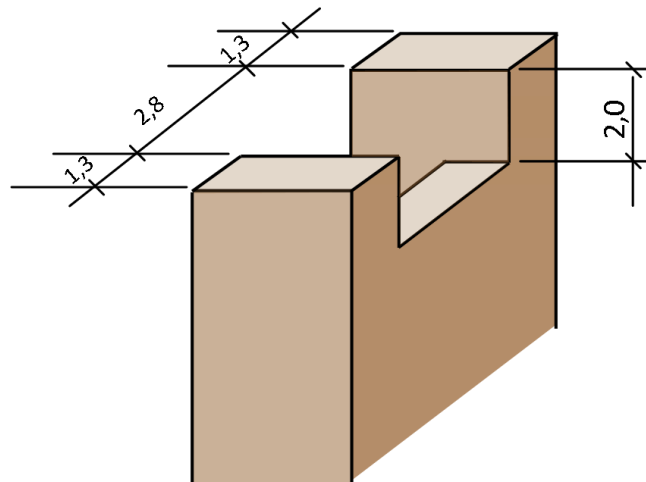
Section et découpe des charpentes de toit



Section chambranle de
porte et de fenêtre
chevron 5,4x3,5x180



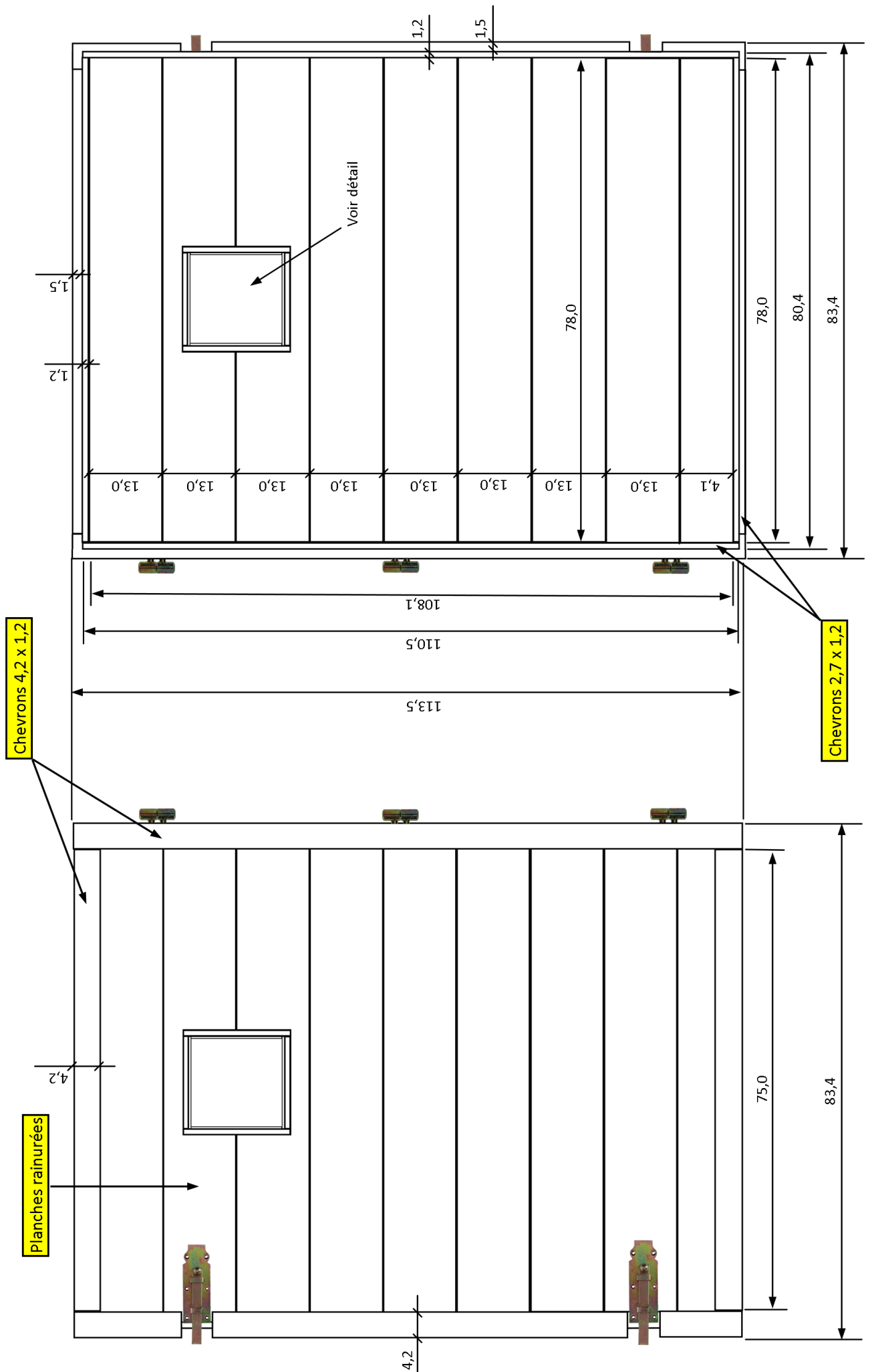
Découpe chambranle
de porte et de fenêtre



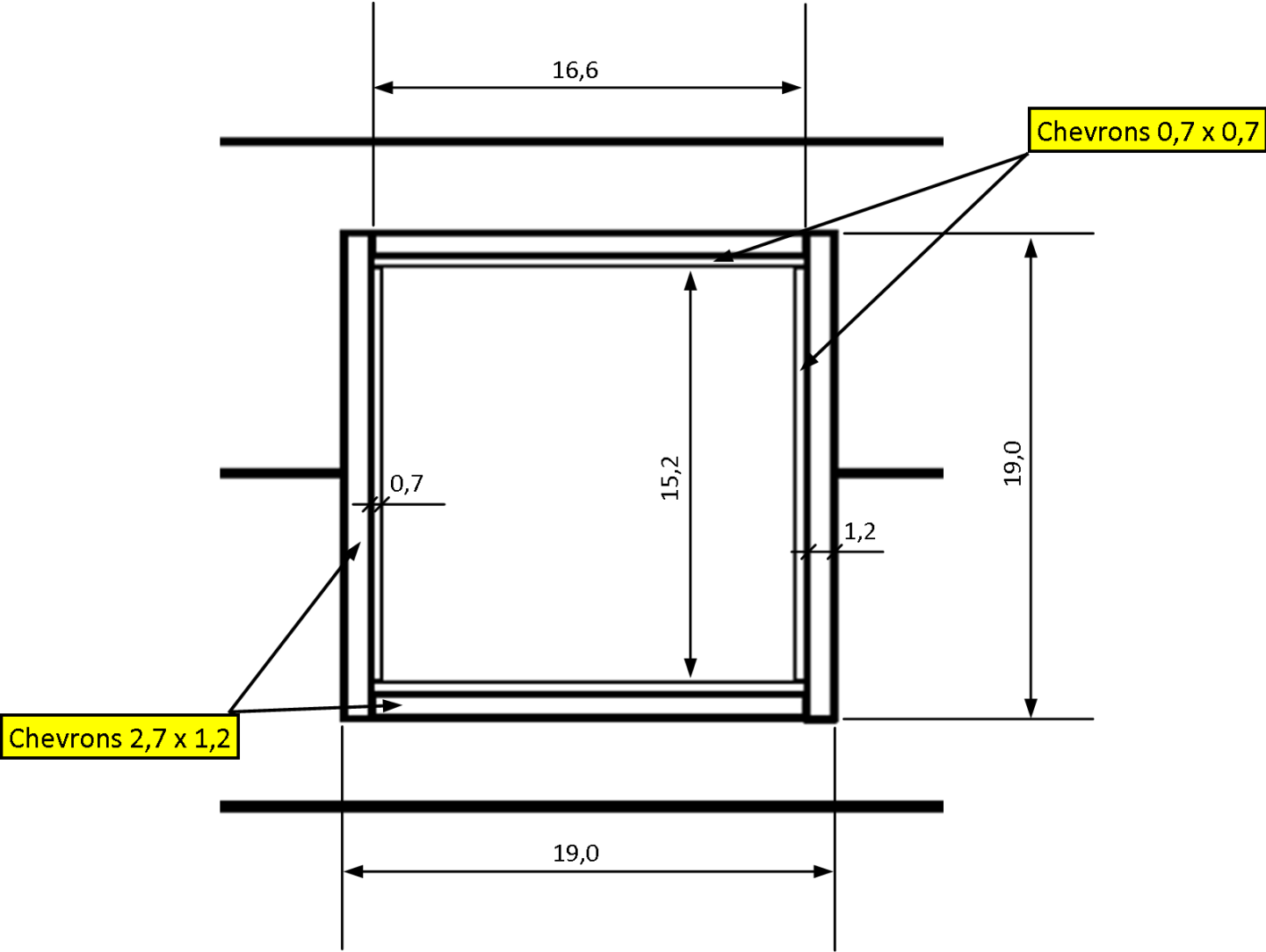
Assemblage chambranle de porte et de fenêtre



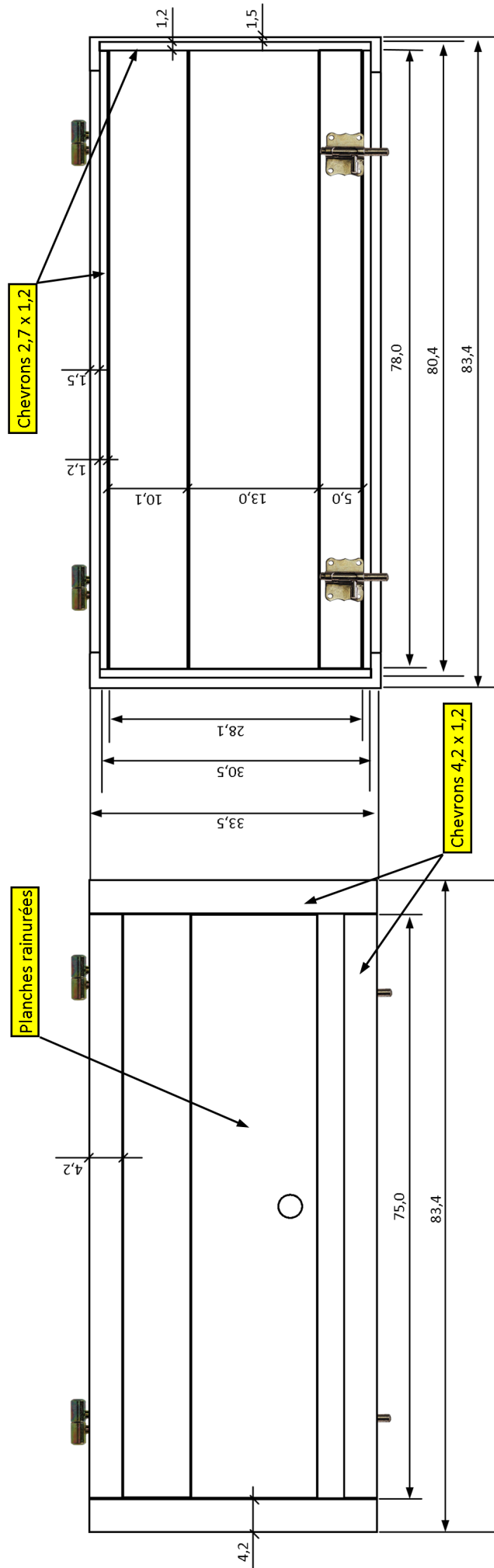
Détail de la porte d'entrée sur la façade arrière



Détail fenêtre de porte



Détail de la fenêtre d'observation sur la façade avant



Détail de la fenêtres sur les façades gauche et droite

